

## **Wichtige Informationen zur Inbetriebnahme vom GPS-Tracker**

BITTE UNBEDINGT DIE DEUTSCHE GEBRAUCHSANLEITUNG DOWNLOADEN!

Besuchen Sie folgende Internetseite.

**<http://www.brotherinc.de/gps/>**

(in die Browser **ADRESSZEILE** eingeben, NICHT in die Google Suche)

Jeder Tracker wird von uns getestet und mit dem neusten Update versehen.  
Daher ist es wichtig dass Sie die Gebrauchsanleitung im oberen Link benutzen.

**Für die Online Ortung benötigen Sie eine SIM-Karte mit Online Flat!**

**TIP! Eine gratis Karte erhalten sie unter [www.netzclub.net](http://www.netzclub.net)**

**Lassen Sie das Gerät von Fachpersonal einbauen, um Schäden zu vermeiden!**

Der Tracker sollte nicht an zu heißen oder zu feuchten stellen angebracht werden.  
Bitte Nutzen Sie NUR unsere mitgelieferten Kabel.

Das Gerät und alle weiteren Funktionen sind nur mit einer eingelegten SIM-Karte OHNE PIN-Codesperre möglich, d.h. Sie müssen die PIN-Codesperre ggf. zuvor in einem Mobiltelefon deaktivieren, so dass beim Einschalten des Mobiltelefons **keine** PIN abgefragt wird.

Gehen Sie für die erste Konfiguration nach draußen unter freiem Himmel.

Falls das Gerät in irgendeiner Situation keine Reaktion mehr zeigt, so entfernen Sie bitte den Akku oder den Stromanschluss, überprüfen nochmals den Korrekten Sitz der SIM-Karte und legen Sie den Akku oder Netzkabel nach einer kurzen Wartezeit wieder ein/an.

Sollte das Gerät bei sorgfältiger Beachtung aller Hinweise nicht in Betrieb genommen werden können, so wenden Sie sich bitte an [support@brotherinc.de](mailto:support@brotherinc.de)

## **Die Rückgabe Option ist nur bei ungebrauchten Geräten möglich!**

**Erklärung: Wird ein Gerät in Betrieb genommen werden Persönlichdaten (zb. Koordinaten) gespeichert. Wir können auch nicht wissen ob Passwörter oder Adminnummern verändert wurden.**

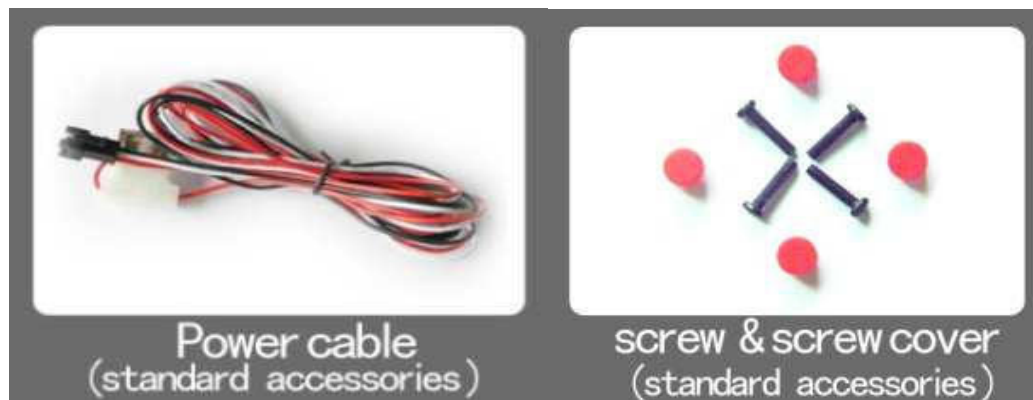
**Da es sich hier um Überwachungsgerät handelt bei dem Sicherheit und Datenschutz eine enorme Rolle spielen, ist eine Rückgabe bei einem gebrauchten Gerät nicht möglich, da ein Weiterverkauf unmöglich ist.**

GPS Tracker GT06A  
(GPS+GSM+GPRS)  
Deutsche Anleitung



**Wichtige Informationen zur Inbetriebnahme vom GPS-Tracker  
Bitte lesen Sie die Anleitung aufmerksam durch.**

## 1. Zubehör



## 2. Spezifikationen

GSM: 850/900/1800/1900MHz

GPRS: Class 12, TCP/ IP

Spannung: 9-24vDC

Verbrauch:  $\approx 22\text{mA}$  (12vDC)

$\approx 12\text{mA}$  (24vDC)

GPS Fix zeit: Kalt start -38sec (Unter freiem Himmel)

Warm start -32sec

Hot start -2sec (Unter freiem Himmel)

GPS Genauigkeit:  $\pm 10\text{m}$  (2D RM)

Temperatur:  $-30^{\circ}\text{C} \sim +70^{\circ}\text{C}$

Abmessungen: 90.0(L)x45.0(W) x13.5(H)mm

Gewicht: 45 Gramm

## 3. Vorbereiten des Trackers

### 3.1 Hinweis Sim-Karte:

Der Tracker wurde von uns mit einer netzclub.de getestet. Mit dieser Karte funktionierte der Tracker einwandfrei. Es können aber auch alle anderen SIM-Karten genutzt werden. Nur zwei Dinge sind zu beachten:

**Die Rufnummernunterdrückung des Anrufers (Inkognito) muss ausgeschaltet sein!**

**Die PIN Abfrage Ihrer Sim-Karte muss ausgeschaltet sein!**

Hierfür ist es erforderlich, dass Sie die Karte zuerst in ein Handy einlegen und konfigurieren. (Sicherheit -> SIM Pin entfernen)

### 3.2 Übersicht Hardware



#### Strom Rot LED

Blink	Initialisiert - Betriebsbereit
Konstant	Betriebsbereit
Aus	Kein Strom oder SleepMode

#### GPS Grün LED

Blink	Sucht - Betriebsbereit
Konstant	Betriebsbereit
Aus	Kein GPS oder SleepMode

#### GSM Blau LED

Blink	Initialisiert - Betriebsbereit
Konstant	Betriebsbereit
Aus	Kein GSM oder SleepMode

**Alle LEDS Deaktivieren sich nach 5 Minuten! Nach einem Anruf Aktivieren sie sich wieder für 5 Minuten.**

### 3.3 SIM-Karten einbau

Der Tracker ist bei Auslieferung **nicht** verschraubt. Die Schrauben sind extra beigelegt.



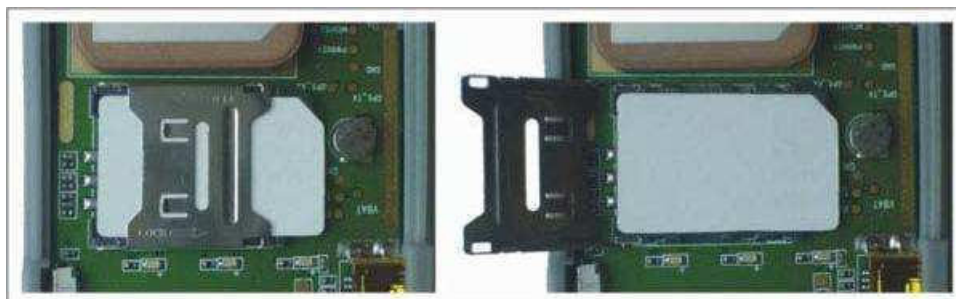
Schuppen Sie den Metallhalter in Richtung OPEN nach links.

Legen sie die SIM-Karte ein.

Schuppen Sie den Metallhalter in Richtung LOCK nach rechts.

Montieren Sie den Deckel mit leichtem Druck an allen 4 Ecken.

**ACHTEN** Sie darauf das die Dichtung und das Anschlusskabel richtig Sitzen.



## 4. Inbetriebnahme

### 4.1 Installationsorte und Stromzufuhr

**Lassen Sie das Gerät von Fachpersonal einbauen, um Schäden zu vermeiden!**

Der Tracker sollte nicht an zu heißen oder zu feuchten Stellen angebracht werden. Betriebsspannung ist zwischen 9-24VDC und kann somit an jeder herkömmlichen Batterie betrieben werden.

Bitte nutzen Sie das mitgelieferte Kabel mit der 2 Amper Sicherung. Ein Anschluss kann mit Dauerstrom und Zündungsstrom erfolgen.

### 4.2 Erster Start

Sollte der Tracker bei dem Anschluss des Stromkabels nicht automatisch starten, betätigen Sie den ON-Schalter im Gerät.

Nun sollte die Strom-LED leuchten und der Tracker fängt an zu arbeiten.

Wenn die GSM-LED und die GPS-LED nun leuchtet/blinkt, können Sie beginnen, Ihren Tracker zu programmieren.

### 4.2 Erstes Kommando

**Das Standard-Passwort ist 123456**

Senden Sie nun folgendes Kommando per SMS an den Tracker.

**#admin#123456#IHREMOBILERUFNUMMER#**

**Bsp.: #admin#123456#004917212345678#**

Nun ist Ihre Rufnummer als Adminnummer registriert.

**Rufen Sie nun die Rufnummer des Trackers an.**

**Dieser weist den Anruf ab und kurze Zeit später bekommen Sie eine Antwort-SMS mit einem Link zu Google Maps**


## 5.1 SMS Kommandos und Funktionen auf einen Blick

1) Adminnummern anlegen und Löschen (Centernumber)		
Kommando	Parameter	Sample
Hinzufügen	#admin#password#nummer1#nummer2#nummer3#	#admin#123456#004917212345678#004917212345678#004917212345678#
Löschen	#deladmin#password#number1#	#deladmin#123456#004917212345678#
Kommando-Erklärung	<p>Nur die Adminnummer 1 erhält Alarmmeldungen/Koordinaten (Vibration,Power,Speed) per SMS.            Alle Adminnummern können das Gerät Programmieren/Relais schalten.            Es können bis zu 3 Rufnummern angelegt werden. Alle Adminnummern können per SMS <u>#url#123456#</u> die Koordinaten abrufen.</p>	
Tracker SMS Antwort	Bei erfolgreichem setzen : admin ok delalladmin ok	

2) Passwort ändern.		
Kommando	Parameter	Sample
Passwort ändern	#password#ALT#NEU#	#password#123456#888888#
Tracker SMS Antwort	Bei erfolgreichem setzen : password ok	

### 3) APN. Setzen des Internet Zugangspunktes.

Kommando	Parameter	Sample
APN Setzen (ohne benutzer und passwort)	#apn#123456#APNname#	#apn#123456#web.vodafone.de#
APN Setzen (mit benutzer und passwort)	#apn#123456#APNname# benutzer#passwort#	#apn#123456#internet.t-mobile#t-mobile#tm#
Kommando-Erklärung	Der APN muss für die Nutzung des Online Portals gesetzt werden . Die SIM Karte benötigt eine Online Flat.	
Tracker SMS Antwort	Bei erfolgreichem setzen : set apn:***** ok	

4) APN Konfigurationsbeispiele	
Anbieter	Sample
<a href="#">callmobile</a> <a href="#">congstar</a> <a href="#">debitellight</a> <a href="#">maXXim</a>	#apn#123456#internet.t-mobile#t-mobile#tm#
 FYVE McSIM	#apn#123456#web.vodafone.de#
BASE (nicht Tagesflat) <a href="#">blau</a> <a href="#">simyo</a>	#apn#123456#internet.eplus.de#eplus#internet#
<a href="#">FONIC</a> <a href="#">PHONEX</a>	#apn#123456#pinternet.interkom.de#
<a href="#">freenet- mobile</a> <a href="#">klarmobil</a>	#apn#123456#internet.mobilcom#
<a href="#">helloMobil</a>	#apn#123456#internet.victorvox#

5) Upload Timer		
Kommando	Parameter	Sample
Timer Intervall	#uptime#123456#Intervall#	#uptime#123456#60# Zeit in Sekunden von 30-60 Sek.
Kommando-erklärung	Zeit Intervall für den Upload auf das Online Portal.	
Tracker SMS Antwort	Bei erfolgreichem setzen : SET TIMER OK!	



6) IP/Port Für das Online Portal <a href="http://gpsportal.webhop.net:8082">http://gpsportal.webhop.net:8082</a>		
Kommando	Parameter	Sample
IP Setzen	#ip#123456#ip#port#	#ip#123456#gpsserver.brotherinc.de#5023# #ip#123456#85.14.254.183#5023#
Kommando-Erklärung	Setzt IP und Port für Tracking Portal. Dies kann eine IP oder eine URL sein.	
Tracker SMS Antwort	Bei erfolgreichem setzen : set ip:***** ok	

7) Zeitzone einstellen		
Kommando	Parameter	Sample
GMT	#timezone#123456#GMT#	#timezone#123456#E2#
Kommando-Erklärung	Setzt die Zeitzone auf +2 für Deutschland.	
Tracker SMS Antwort	Bei erfolgreichem setzen : Set time zone ok!	

8) Spracheinstellung		
Kommando	Parameter	Sample
Sprache	#lang01#123456# #lang02#123456#	#lang02#123456#
Kommando-Erklärung	#lang02#123456# Stellt die Sprache auf Englisch um. #lang01#123456# Stellt die Sprache auf Chinesischum.	
Tracker SMS Antwort	Bei erfolgreichem setzen : set lang english OK"	

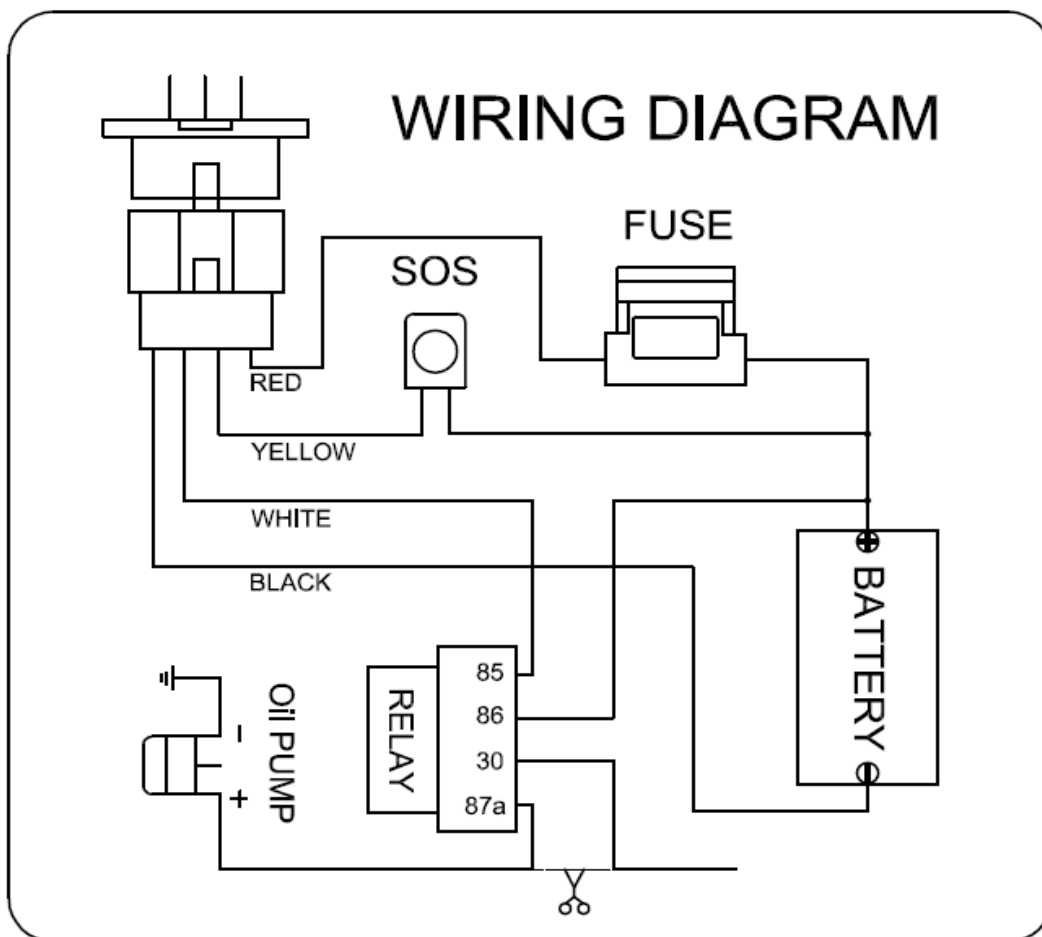
9) Vibrations-Alarm (Shock-Sensor)		
Kommando	Parameter	Sample
Vibrations-Parameter	#vibrate#123456#5#2#	5 ist die Sensitivität, 2 Alarmmeldung
Kommando-Erklärung	Sensitivität geht von 1 bis 10. Alarmmeldung: 1 nur Portal, 2 Portal und SMS, 3 Portal und Anruf	
Tracker SMS Antwort	Bei erfolgreichem setzen : set vibration alarm level,OK!  <u>Achtung! Shock-Sensor ist erst Aktive wenn die LED's aus sind. Wenn das gelbe Kabel auf ACC angeschlossen ist, aktiviert und deaktiviert sich der Shock-Sensor mit Zündungsstrom(ACC)</u>	

10) Speed-Alarm		
Kommando	Parameter	Sample
Speed Parameter	#speed#123456#080#	Über 80 km/h Alarmmeldung
Speed Parameter Deaktivieren	#nospeed#123456#	
Kommando-Erklärung	Geschwindigkeitsüberwachung von 60-220 km/h (060-220)	
Tracker SMS Antwort	Bei erfolgreichem setzen : set speed-80 km/h ok set nospeed ok	

<b>11) SOS-Alarm</b>		
Kommando	Parameter	Sample
SOS2	#sos2#123456#	SMS und Portal Alarmmeldung
SOS3	#sos3#123456#	Anruf und Portal Alarmmeldung
SOS0	#sos0#123456#	Alarmmeldungen Deaktiviert
Tracker SMS Antwort	Bei erfolgreichem setzen : open sos Warning OK close sos Warning OK	

<b>12) Power OFF-Alarm (bei Unterbrechung der Strom zufuhr)</b>		
Kommando	Parameter	Sample
Parameter Mode1	#power2#123456#	SMS und Portal Alarmmeldung
Parameter Mode2	#power3#123456#	Anruf und Portal Alarmmeldung
Deaktivieren	#power0#123456#	Alarmmeldungen Deaktiviert
Kommando-Erklärung	Wird die Stromzufuhr zum Tracker unterbrochen, bekommen Sie eine Alarmmeldung.	
Tracker SMS Antwort	Bei erfolgreichem setzen : open power warning-2 ok open power warning3 ok close power warning ok	

13) Relais Schaltung und Schaltplan (Lassen Sie das Gerät vom Fachmann einbauen)		
Kommando	Parameter	Sample
Relais Schalten aus	#stopoil#123456#	Schaltet das Relais aus
Relais Schalten an	#supplyoil#123456#	Schaltet das Relais an
Kommando-erklärung	Wo das Relais angeschlossen wird, ist nicht vordefiniert. Für diese Funktion raten wir Ihnen einen Fachmann zu beauftragen. Die Schaltung erfolgt erst wenn das Fahrzeug unter 20km/h fährt.	
Tracker SMS Antwort	Bei erfolgreichem setzen : stop oil ok supply oil ok	



**Tracker ist auf Shock Sensor Aktiviert, daher ist die SOS Funktion nicht möglich.  
Das gelbe Kabel ist an ACC (Zündungsstrom) anzuschließen  
Damit wird der Shock-Sensor automatisch Aktiviert/Deaktiviert ACHTUNG: DER  
ZÜNDUNGSSTROM DÄRF BEIM BETÄTIGEN DES ANLASSERS NICHT  
DEAKTIVIERT WERDEN!!**

<b>14) Parameter abfragen</b>		
Kommando	Parameter	Sample
Parameter	#param#123456#	
Kommando-Erklärung	Mit diesem Kommando können Sie sich die Einstellungen vom Gerät Per SMS zusenden lassen	
Tracker SMS Antwort	IMEI:351190012535936 APN : cmnet IP:IP and port TIMER: moving uploading interval LANG: language(CN/EN) GMT: time zone (E/W8)	

<b>15) Status abfragen</b>		
Kommando	Parameter	Sample
Status	#status#123456#	
Kommando-Erklärung	Mit diesem Kommando können Sie sich den Status vom Gerät Per SMS zusenden lassen	
Tracker SMS Antwort	External power:ON/OFF GSM Signal:HIGH/MIDDLE/LOW GPS:FIXED/UNFIXED RELAYER:DISABLE/ENABLE LISTENING:OFF Outside battery	

<b>16) Geräte Neustart</b>		
Kommando	Parameter	Sample
Reboot	#reboot#123456#	
Kommando-Erklärung	Startet das Gerät neu	
Tracker SMS Antwort	Reboot ok	

## 5.2 Tracking Portal

**Für das Portal ist eine Online Flat Voraussetzung (Maximal 200MB)!  
Der APN muss gesetzt sein!  
Server IP muss gesetzt sein!**

**Das Portal wird von uns für 1 Jahr gestellt.**

**Bitte teilen Sie uns Ihre IMEI Nummer mit zur Aktivierung des Portals.  
Ein Online Formular finden Sie HIER -> <http://gpsportal.brotherinc.de>**

Daten für das GPRS Portal

URL: <http://gpsportal.brotherinc.de>

User: Ist Ihre IMEI Nummer (Steht auf dem Gerät)

Passwort: 123456

Account freischaltung für 1 Gerät = 19

ERROR: syntaxerror  
OFFENDING COMMAND: --nostringval--

STACK:

934  
794  
11